

Quick-Step® Hydrokit



Product:

De Quick-Step Hydrokit is een professionele, watervaste, transparante én elastische een-component silicone.

- Ideaal voor het waterdicht sealen van voegen tussen plinten en muren, langs muren, trappen, radiatorbuizen, ...
- Perfect voor het waterdicht afkitten van profielen.
- Excellente oplossing voor het waterdicht afkitten van laminaat (bv. Impressive-gamma) maar ook LIVYN (goede adhesie).
- Algemeen: hechting op Quick-Step laminaat, LIVYN en parket, aluminium (profielen), MDF, melamine en PVC.
- UV-resistent: behoudt de adhesie en consistentie onder invloed van UV – licht.



- Inhoud: 310 ml
- Code: QSKITTRANSP
- Verpakking: 12



Eigenschappen:

Permanente elasticiteit, eenvoudig aan te brengen, waterresistent, neutraal, zonder uitgesproken geur, niet-corrosief.
Vorstvrij: bestand tegen temperaturen tussen -60° en +180°C.

Verbruik:

12 m/tube (gemiddeld gebruik).

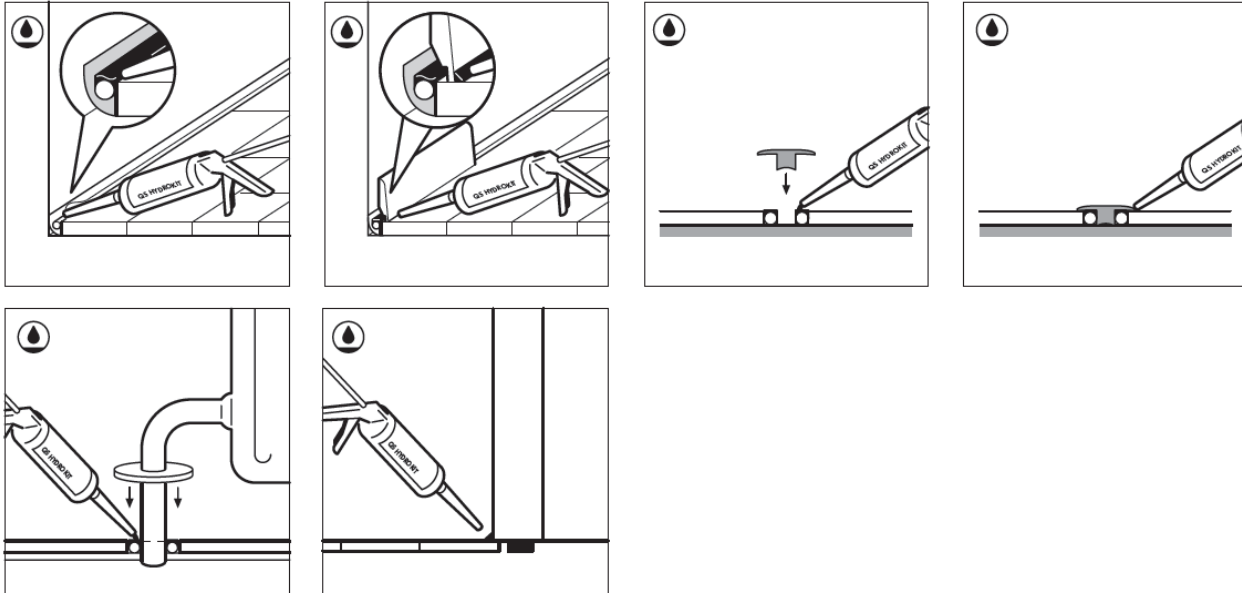
Instructies:

- Breng Quick-Step Hydrokit aan met een spuitpistool op een schoon, droog, stof- en vetvrij oppervlak en wrijf die vervolgens open met een plamuurmesje.
- Quick-Step Hydrokit wordt bij voorkeur bij temperatuur tussen +5°C en +30°C aangebracht.
- Maximum uitzetting van 25%.

Houdbaarheid

Min. houdbaarheid: 15 maanden na productiedatum (zie hiervoor batch code) – indien ongeopend bewaard op een koele droge plaats.

💡 Meer info: www.quick-step.com.

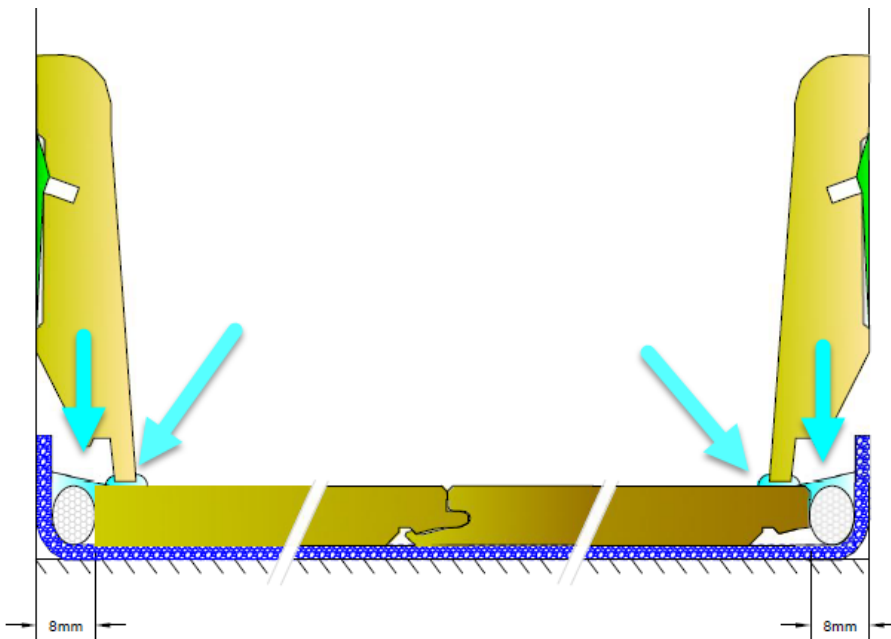


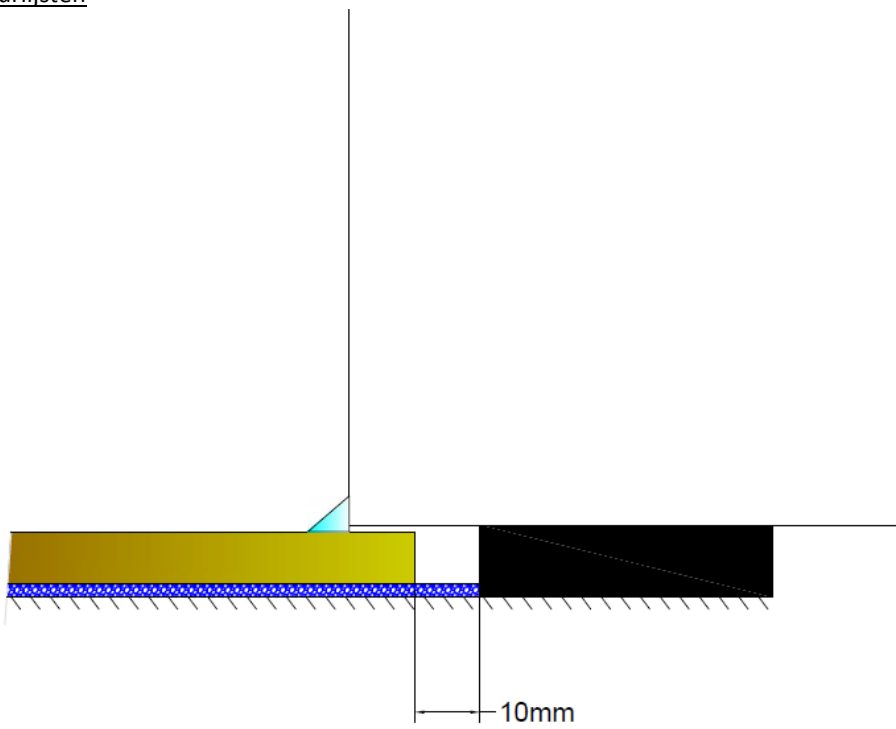
Toepassingen

Naast de boven vermelde toepassingen kan de Hydrokit ook gebruikt worden voor het waterdicht sealen van plinten.

💡 Hydrokit wordt hier aangeduid in **blauw**.

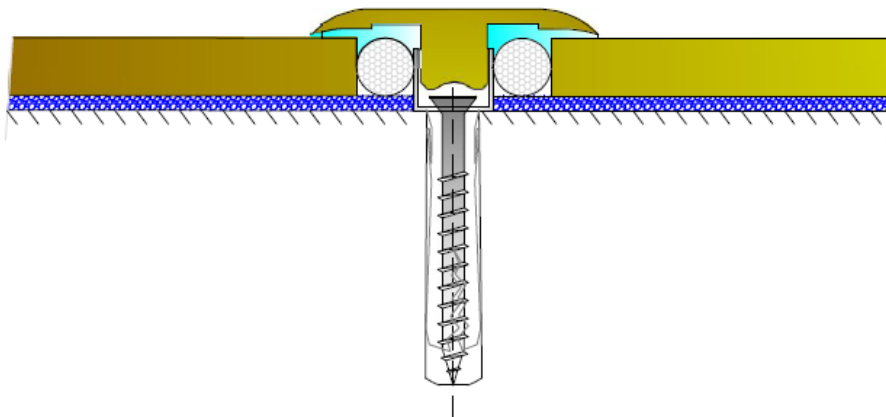
Plinten



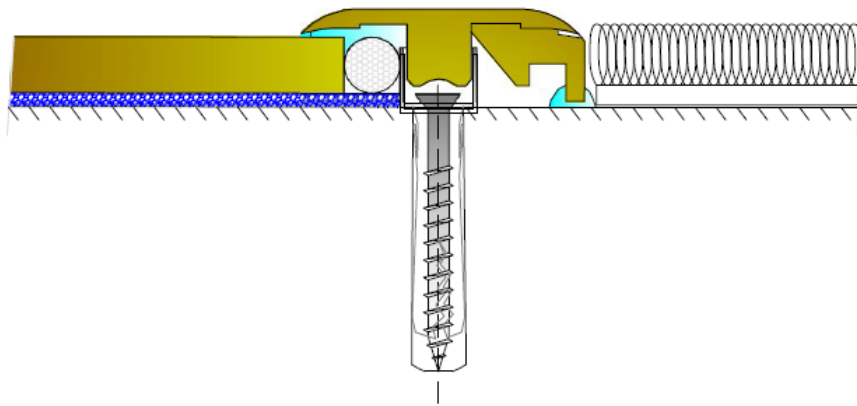


Incizo

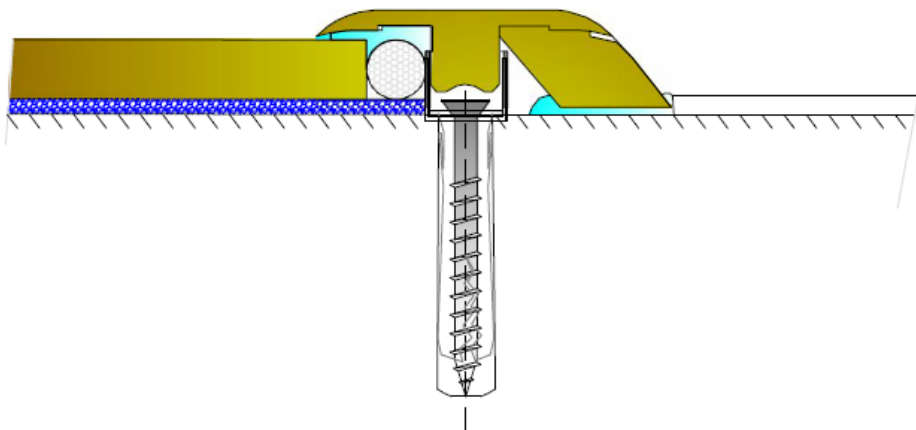
1. Overgangsprofiel



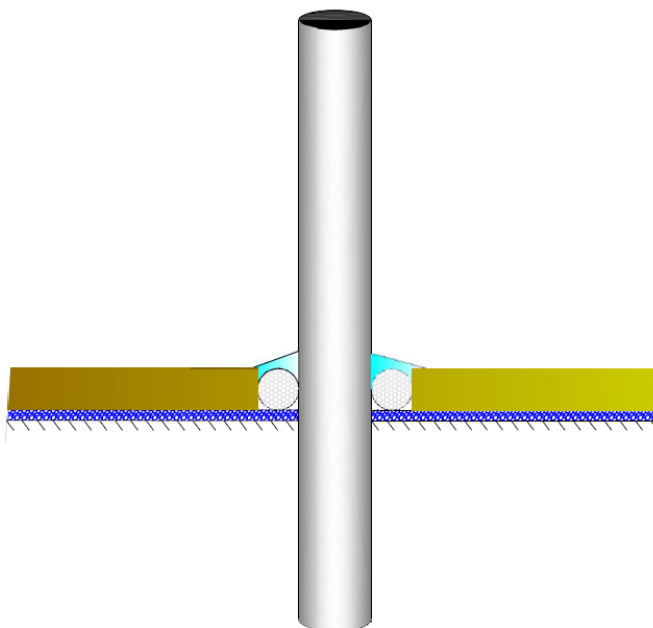
2. Eindprofiel



3. Aanpassingsprofiel



Radiatorbuis zonder rozet



Radiatorbuis met rozet

