



# PROFILÉ INCIZO

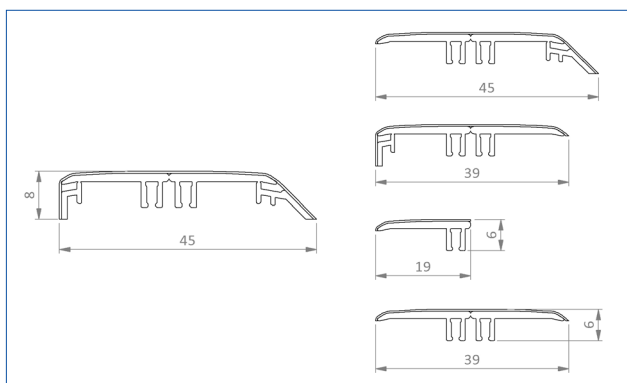
Fiche Technique  
Français

  
**QUICK·STEP**  
CONCEPTEURS DE SOLS



## Informations Générales

Profilé breveté multifonctionnel pour la finition de votre sol et de vos escaliers dans des tons assortis. Il suffit de découper le profilé Incizo à la forme désirée à l'aide du cutter Incizo fourni.



### Contenu

### Composition

### Couleur

#### Profilé Incizo

PVC avec film décoratif sur le dessus

Couleurs assorties

#### Rail multifonctions

PVC

Noir

#### Cutter Incizo

Étui en plastique avec papier de verre marron et cutter métallique à l'intérieur de l'étui

Bleu

**Code De Commande**

**Dimensions**

---

**QSVINCP(-)**

2000 x 45 x 8 mm

**Applicable Pour**

Tous les sols en vinyle Quick-Step.

Le sol doit pouvoir se dilater et se contracter de tous les côtés. C'est pourquoi un écart de dilatation doit être prévu sur tous les côtés du sol, autour des tuyaux, des seuils et sous les cadres de porte. La taille exacte du joint de dilatation dépend du type de sol. Consultez les instructions d'installation de votre revêtement de sol Quick-Step pour connaître la taille requise de l'écart de dilatation. Pour combler cet espace, nous proposons une large gamme de plinthes et de profilés.

## Applications

Avec le profilé Incizo 5 en 1, vous pouvez finir votre sol en toutes circonstances.

### 1. Profilé de dilatation

Relier deux sols de même hauteur°: dans les embrasures de portes, les pièces en forme de L ou les pièces dont la longueur ou la largeur au sol est supérieure à 12 m.



### 2. Profilé d'adaptation

Relier deux sols de différentes hauteurs. Faites la transition entre votre sol stratifié et un revêtement de sol moins haut, comme du carrelage.



### 3. Profilé de bordure

Effectuez les finitions le long des murs, des fenêtres, des portes coulissantes, d'un seuil légèrement plus haut ou d'un sol carrelé.



### 4. Profilé de transition

Créez une jolie transition entre votre sol en vinyle et d'autres types de sol, comme une moquette.



### 5. Profilé d'escalier

Couvrez vos escaliers ou marches avec les lames Quick-Step, en combinaison avec le profilé Incizo comme nez de marche. Dans ce cas, un profilé de base en aluminium (NEVINCPBASE(-)) doit être commandé séparément pour une utilisation sur des escaliers.



**Veillez vous référer à la fiche technique de l'escalier Incizo pour en savoir plus sur la pose en tant que profilé d'escalier.**

## Caractéristiques

Les accessoires Quick-Step sont spécialement développés pour les sols Quick-Step.

### ✓ Couleurs parfaitement assorties

Le profilé Quick-Step Incizo est disponible dans un design qui s'harmonise parfaitement avec votre sol.

### ✓ Excellente surface résistante à l'usure et aux rayures

La couche supérieure résistante rend le profilé Incizo résistant aux rayures et à l'usure.

### ✓ Garantie Quick-Step

Les plinthes bénéficient de la même garantie que votre sol.

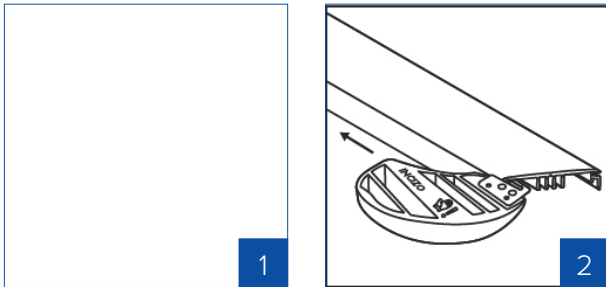
### ✓ Faciles à poser

Pose facile avec le rail inclus, à coller avec la colle One4All Quick-Step (QSG LUE290).

### ✓ Ensemble complet

Le rail et le cutter Incizo sont livrés avec le profilé Incizo.

## Préparation

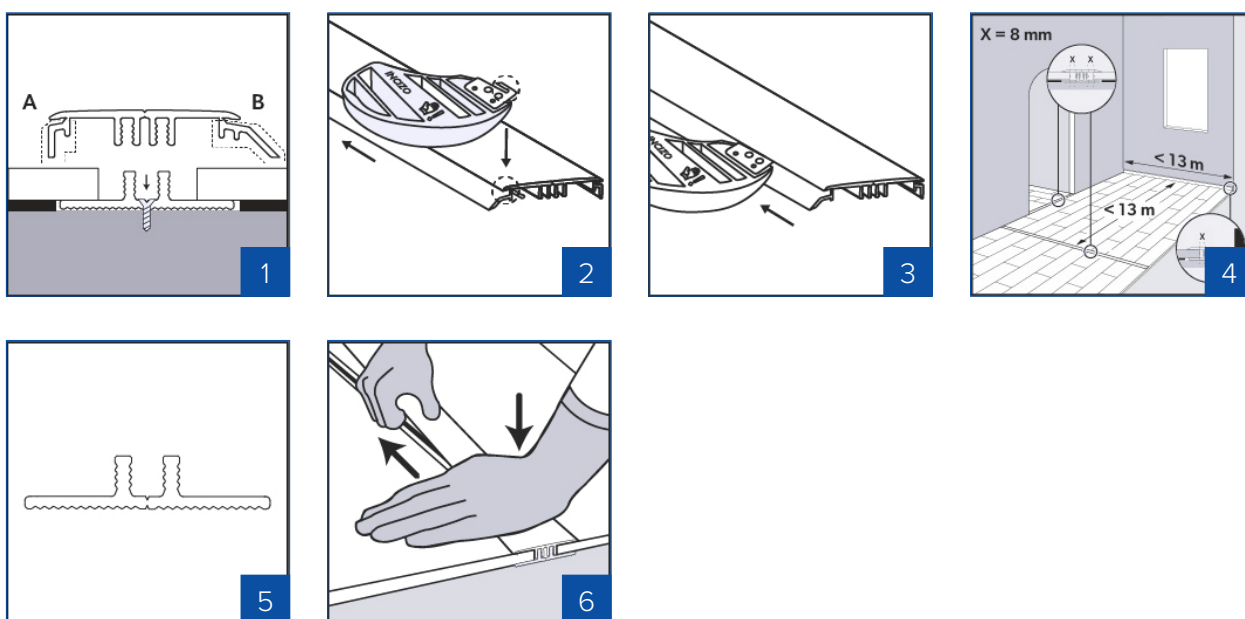


1. **Le bord du profilé et le cutter sont tranchants, donc portez toujours des gants. Lisez attentivement les instructions avant utilisation.**
2. Le cutter Incizo peut être utilisé très simplement pour découper le profilé à la forme désirée. Lorsque vous coupez le profilé, posez-le toujours horizontalement sur une surface stable.

## Installation

### Profilé de dilatation

Un profilé de dilatation relie deux sols de la même hauteur.



- Commencez par scier le profilé Incizo à la bonne longueur. Utilisez ensuite le cutter Incizo fourni pour découper les morceaux A et B afin d'obtenir un profilé de dilatation. **Conseil : pour une découpe facile, découpez les deux longueurs avant d'enlever les 2 pièces.**
- Placez le cutter de manière à ce que la lame s'insère dans la fente étroite du profilé.
- Faites-le glisser doucement dans le sens de la flèche, en veillant à ne pas couper la base en PVC. Retirez les pièces à enlever.
- Lorsque vous posez le sol, assurez-vous de prévoir un espace suffisant entre les deux surfaces qui seront reliées par le profilé. Faites une marque sur le sol pour indiquer jusqu'où ira le bord du sol. Laissez la sous-couche s'étendre juste avant cette ligne°; il est préférable d'ajuster le rail par la suite, directement sur le support. Coupez le rail en plastique à la longueur adéquate et placez-le au centre de la zone ouverte,

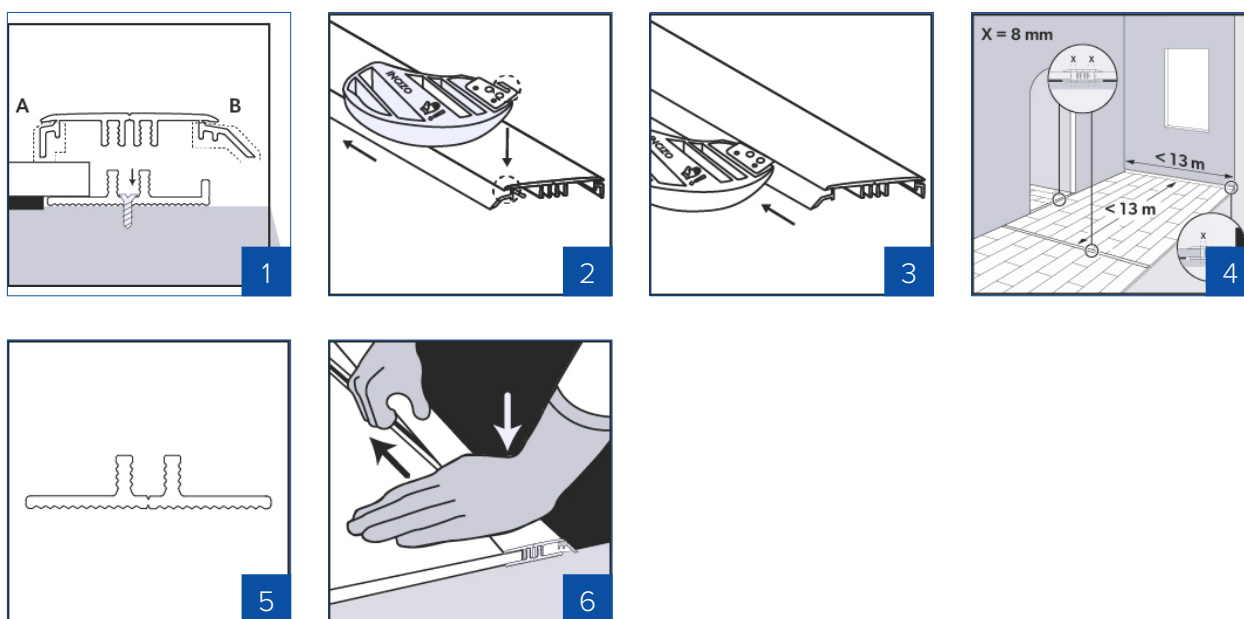
entre les deux surfaces de sol. Assurez-vous de prévoir un écart de dilatation suffisant entre le sol et les bordures surélevées du rail dans lequel le profilé sera fixé.

5. Le rail peut être posé avec la colle One4All Quick-Step (QSGGLUE290) sur n'importe quel type de surface. Il peut également être fixé à l'aide de vis : Utilisez les trous prépercés entre les pieds surélevés du rail. Veillez à ne pas visser dans des tuyaux ou des câbles.
6. Appuyez délicatement sur le profilé, d'un côté du rail vers l'autre. Appuyez contre le sol.



## Profilé d'adaptation

Un profilé d'adaptation relie deux sols de différentes hauteurs.

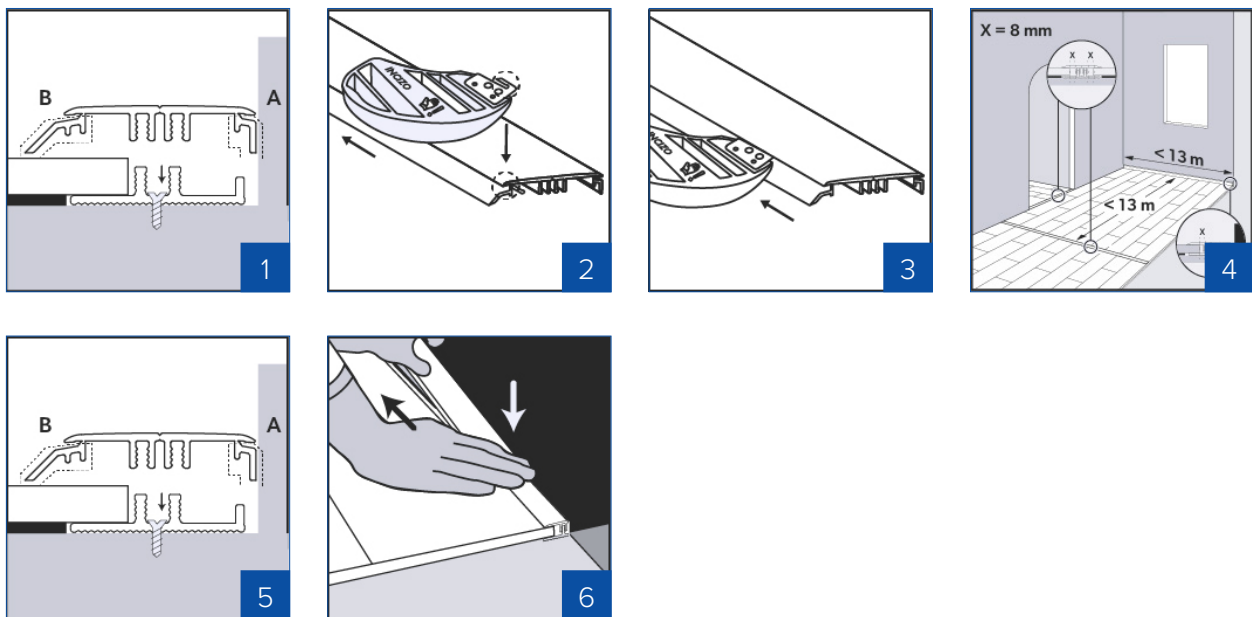


1. Commencez par scier le profilé Incizo à la bonne longueur. Découpez ensuite le morceau A à l'aide du cutter Incizo inclus pour obtenir un profilé d'adaptation.
2. Placez le cutter de manière à ce que la lame s'insère dans la fente étroite du profilé.
3. Faites-le glisser doucement dans le sens de la flèche, en veillant à ne pas couper la base en PVC. Retirez les pièces à enlever.
4. Lorsque vous posez le sol, assurez-vous de prévoir un espace suffisant entre les deux surfaces qui seront reliées par le profilé. Faites une marque sur le sol pour indiquer jusqu'où ira le bord du sol. Laissez la sous-couche s'étendre juste avant cette ligne°; il est préférable d'ajuster le rail par la suite, directement sur le support.  
Coupez le rail en plastique à la longueur adéquate et placez-le au centre de la zone ouverte, entre les deux surfaces de sol. Assurez-vous de prévoir un écart de dilatation suffisant entre le sol et les bordures surélevées du rail dans lequel le profilé sera fixé.

5. Le rail peut être posé avec la colle One4All Quick-Step (QSGLUE290) sur n'importe quel type de surface. Il peut également être fixé à l'aide de vis : Utilisez les trous prépercés entre les pieds surélevés du rail. Veillez à ne pas visser dans des tuyaux ou des câbles.
6. Appuyez délicatement sur le profilé, d'un côté du rail vers l'autre. Appuyez contre le sol.

## Profilé de bordure

Un profilé de bordure est utilisé pour la finition de votre sol le long des murs ou des baies vitrées.

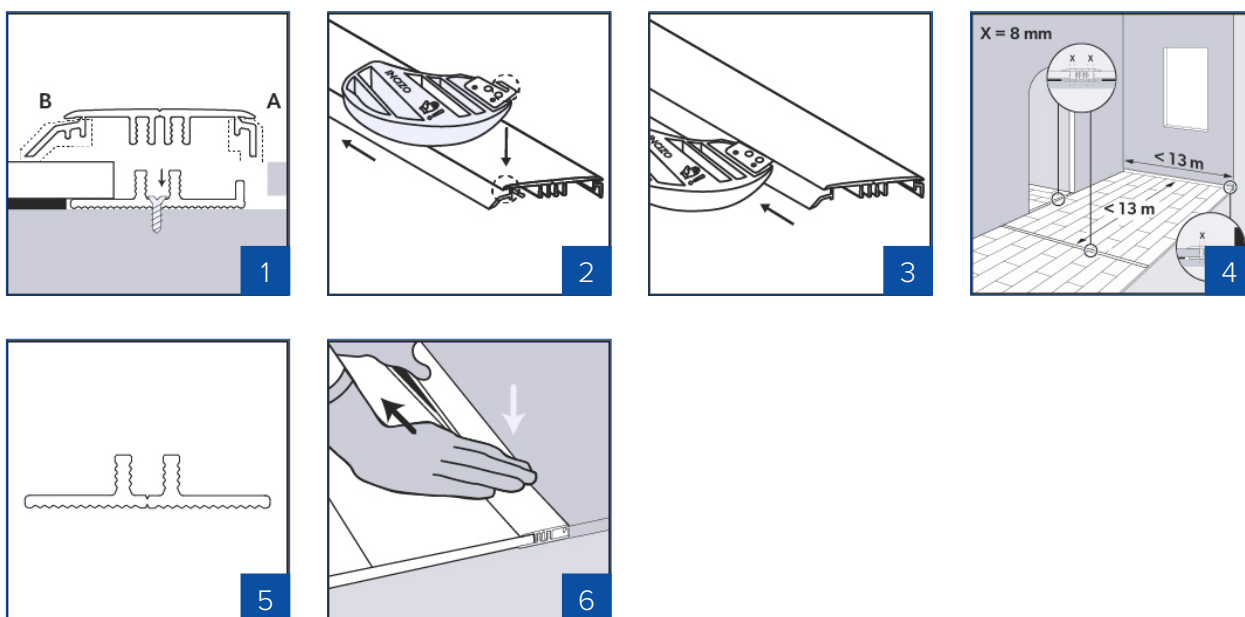


- Commencez par scier le profilé Incizo à la bonne longueur. Découpez ensuite le morceau B à l'aide du cutter Incizo fourni pour obtenir un profilé d'adaptation.
- Placez le cutter de manière à ce que la lame s'insère dans la fente étroite du profilé.
- Faites-le glisser doucement dans le sens de la flèche, en veillant à ne pas couper la base en PVC. Retirez les pièces à enlever.
- Lorsque vous posez le sol, assurez-vous de prévoir un espace suffisant entre les deux surfaces qui seront reliées par le profilé. Faites une marque sur le sol pour indiquer jusqu'où ira le bord du sol. Laissez la sous-couche s'étendre juste avant cette ligne; il est préférable d'ajuster le rail par la suite, directement sur le support.  
Coupez le rail en plastique à la longueur adéquate et placez-le au centre de la zone ouverte, entre les deux surfaces de sol. Assurez-vous de prévoir un écart de dilatation suffisant entre le sol et les bordures surélevées du rail dans lequel le profilé sera fixé.

5. Le rail peut être posé avec la colle One4All Quick-Step (QSGLUE290) sur n'importe quel type de surface. Il peut également être fixé à l'aide de vis : Utilisez les trous prépercés entre les pieds surélevés du rail. Veillez à ne pas visser dans des tuyaux ou des câbles.
6. Appuyez délicatement sur le profilé, d'un côté du rail vers l'autre. Appuyez contre le sol.

## Profilé de transition

Un profilé de transition est utilisé pour créer une jolie transition entre votre sol en vinyle et d'autres types de sol, comme une moquette.



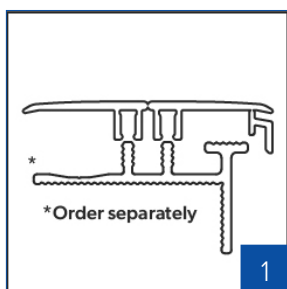
1. Commencez par scier le profilé Incizo à la bonne longueur. Découpez ensuite le morceau B à l'aide du cutter Incizo fourni pour obtenir un profilé d'adaptation.
2. Placez le cutter de manière à ce que la lame s'insère dans la fente étroite du profilé.
3. Faites-le glisser doucement dans le sens de la flèche, en veillant à ne pas couper la base en PVC. Retirez les pièces à enlever.
4. Lorsque vous posez le sol, assurez-vous de prévoir un espace suffisant entre les deux surfaces qui seront reliées par le profilé. Faites une marque sur le sol pour indiquer jusqu'où ira le bord du sol. Laissez la sous-couche s'étendre juste avant cette ligne; il est préférable d'ajuster le rail par la suite, directement sur le support.  
Coupez le rail en plastique à la longueur adéquate et placez-le au centre de la zone ouverte, entre les deux surfaces de sol. Assurez-vous de prévoir un écart de dilatation suffisant entre le sol et les bordures surélevées du rail dans lequel le profilé sera fixé.



5. Le rail peut être posé avec la colle One4All Quick-Step (QSGLUE290) sur n'importe quel type de surface. Il peut également être fixé à l'aide de vis : Utilisez les trous prépercés entre les pieds surélevés du rail. Veillez à ne pas visser dans des tuyaux ou des câbles.
6. Appuyez délicatement sur le profilé, d'un côté du rail vers l'autre. Appuyez contre le sol.

## Nez de marche

Le profilé Incizo peut également être utilisé pour réaliser la finition de vos escaliers et marches.



1. Pour la pose du profilé Incizo sur des escaliers ou des marches, un profilé de base en aluminium est nécessaire. Ce profilé de base doit être commandé séparément (NEVINCPBASE(-)). N'utilisez pas le rail en plastique inclus dans l'emballage Incizo.  
**Veillez vous référer à la fiche technique de l'escalier Incizo pour en savoir plus sur la pose en tant que profilé d'escalier.**

