



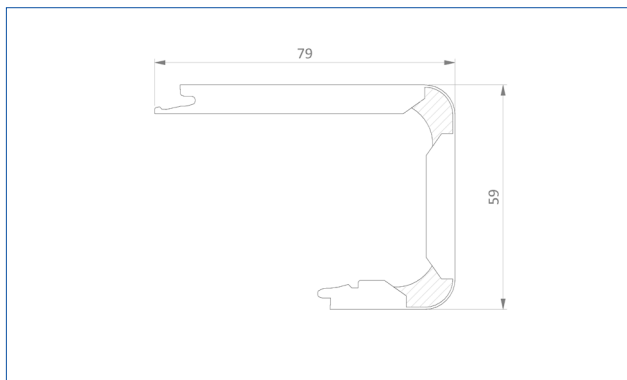
# COUVRE-MARCHES EN STRATIFIÉ - ELIGNA

Fiche Technique  
Français

  
**QUICK·STEP**  
CONCEPTEURS DE SOLS

## Informations Générales

Avec nos couvre-marches en stratifié, il est facile de créer un escalier élégant qui s'harmonise avec le reste de votre intérieur. Vous pouvez les assortir au design de votre sol stratifié Eligna, et ils sont résistants à l'eau, aux rayures et à l'usure, faciles à nettoyer et à poser. C'est sans aucun doute le moyen le plus efficace de rénover vos escaliers.



### Contenu

### Composition

### Couleur

**2 couvre-marches en stratifié**

HDF et colle

Couleurs assorties

## Code De Commande

## Dimensions

---

**No Empower input**

1330 x 79 x 59 mm

## Applicable Pour

- Escaliers ayant une bordure carrée existante d'une hauteur maximale de 42 mm.
- Escaliers avec marches carrées à 90°.

## Applications

Avec les couvre-marches en stratifié Quick-Step, vous pouvez rénover les escaliers dans le style que vous aimez.

### 1. Escalier de couleur assortie

Réalisez la finition de la contremarche avec une lame de sol supplémentaire coupée sur mesure pour obtenir un escalier de couleur assortie.



### 2. Escalier avec contremarches peintes

Peignez les contremarches dans une couleur contrastante pour mettre en valeur votre escalier.



## Caractéristiques

Donnez une nouvelle dimension à votre escalier ! Avec nos couvre-marches en stratifié, vous obtiendrez une transformation totale en un rien de temps.

### ✓ **Fabriqués à partir de nos lames**

Par conséquent, nous pouvons garantir les mêmes avantages que pour nos sols.

### ✓ **Assortiment de couleurs parfait**

Comme les couvre-marches en stratifié sont fabriqués à partir de nos sols stratifiés, ils iront parfaitement avec votre sol.

### ✓ **Résistants à l'usure et aux rayures**

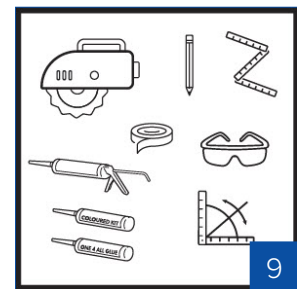
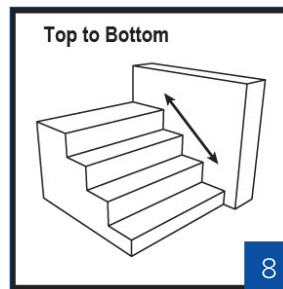
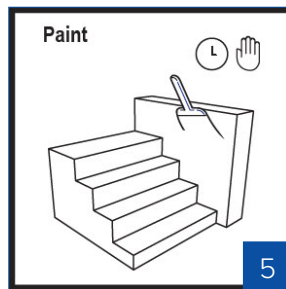
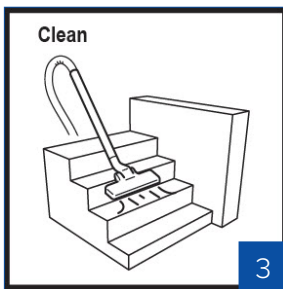
Son noyau ultra-robuste et sa couche supérieure unique protègent contre les taches, les rayures et les impacts.

### ✓ **Faciles à poser**

Posez facilement les couvre-marches en stratifié sur votre escalier existant avec la colle One4All Quick-Step.

## Préparation

La préparation est la clé du succès ! Suivez attentivement ces étapes pour garantir une bonne installation.



1. Les couvre-marches sont conçus pour les escaliers fermés avec contremarches, d'une largeur maximale de 1 330 mm dans un environnement résidentiel standard. Si vous avez un tournant dans votre escalier, tenez compte de la largeur de la marche qui est tournée.
2. La température du sol et de la pièce doit être maintenue avant et pendant la pose, et même 48 heures après au minimum. La pose doit être effectuée entre 15 et 22 °C et une humidité relative de l'air de 30 à 75 %. Découpez et conservez l'étiquette de la boîte car cette information contient la référence du produit.
3. Enlevez toutes les salissures, poussières et graisses de l'escalier.
4. Toute irrégularité supérieure à 1 mm sur une longueur de 20 cm doit être nivelée, mais nous vous conseillons de niveler la totalité de la base de l'escalier pour obtenir les meilleurs résultats. Toute bosse doit être effacée par ponçage ou décapage.
5. Il est possible de peindre les parois latérales, les contremarches ou les jointures avant de poser les couvre-marches en stratifié.
6. Si l'escalier n'a pas de bordure, créez-en une vous-même.
7. Assurez-vous que le couvre-marches en stratifié est entièrement soutenu. Utilisez une coupure pour vérifier.
8. Commencez par le haut puis continuez vers le bas. Effectuez toujours un ajustement à sec avant de coller les couvre-marches en stratifié.

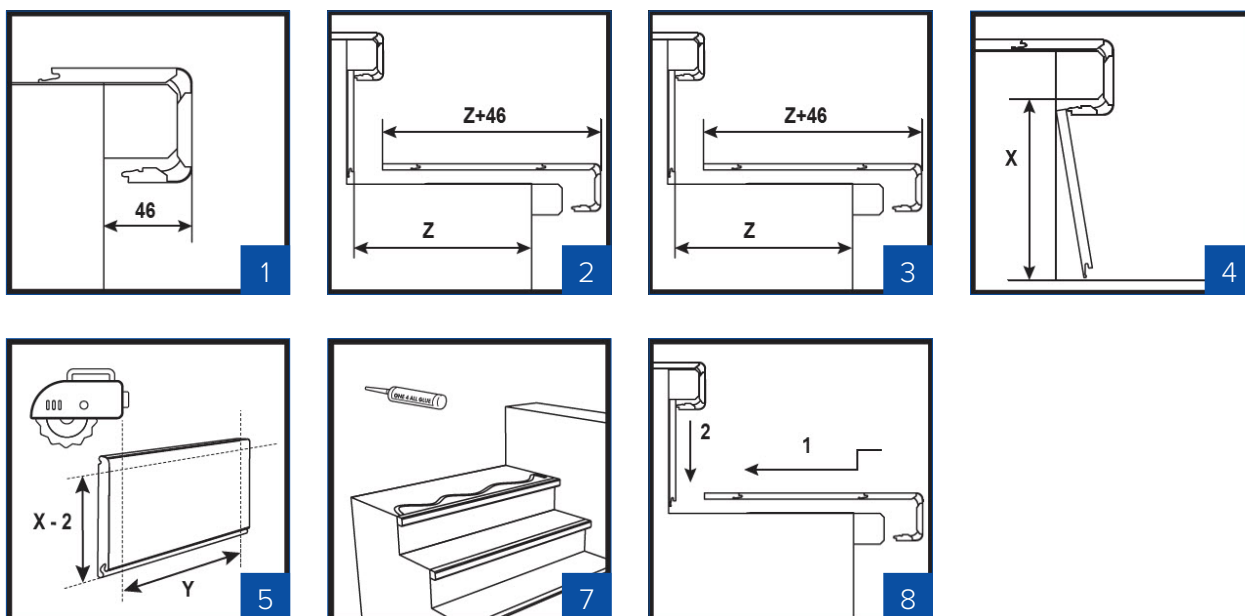
9. Matériaux nécessaires :

- Couvre-marches en stratifié et lames en stratifié Quick-Step, consultez l'organisateur des ventes pour vérifier le nombre de lames et de couvre-marches dont vous avez besoin pour votre projet
- Colle One4All Quick-Step - 1 cartouche de colle pour 2 marches
- Kit aux couleurs assorties Quick-Step
- Pistolet à calfeutrer
- Mètre ruban ou mètre pliant et crayon
- Outil de votre choix pour mesurer les angles (ex : équerre pivotante)
- Scie à chantourner et scie plongeante pouvant couper le couvre-marches de 60 mm (en tenant compte de l'épaisseur du couvre-marches, utilisez une scie plongeante compatible)
- Lames de rechange
- Si l'escalier n'a pas de bordure existante, prévoir des barres en bois, des vis et des chevilles pour créer une bordure. Les barres en bois doivent mesurer 38 x 30 mm pour les contremarches peintes et 38 x 40 mm pour les contremarches de couleur assortie.
- Ruban adhésif
- Pour des bordures plus longues, colle à bois

## Installation

### Escalier de couleur assortie

Vous trouverez ci-dessous une liste des étapes d'installation pour obtenir une pose parfaite d'un escalier aux couleurs totalement assorties. Commencez par le haut de vos escaliers



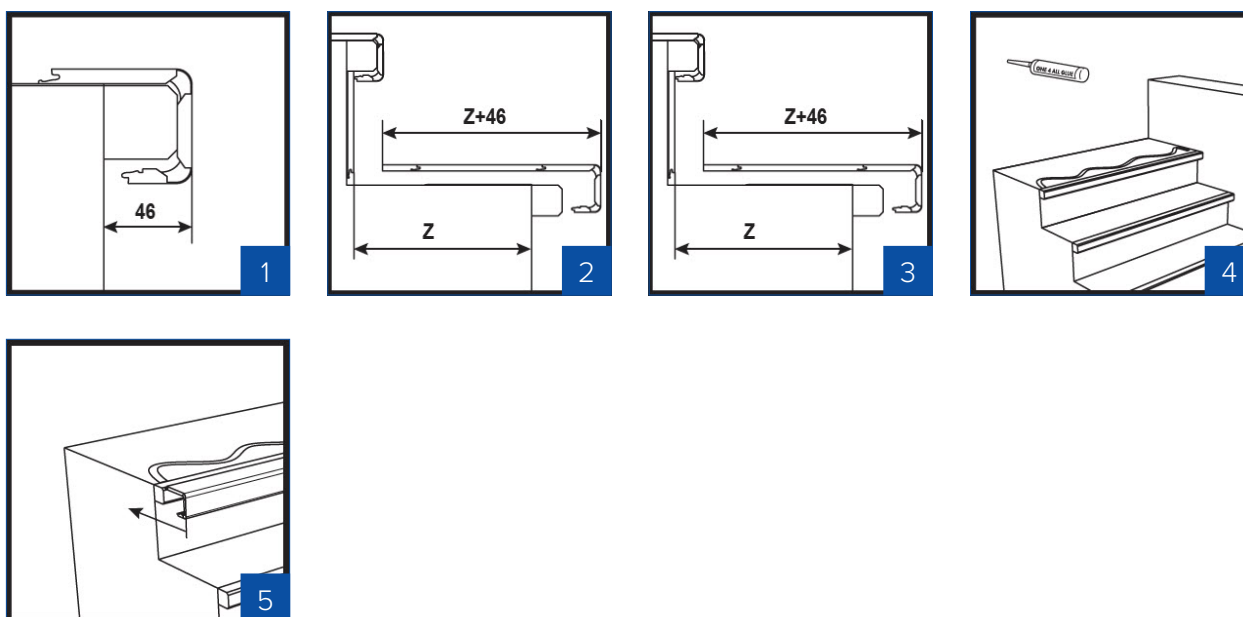
1. Mesurez la distance entre l'avant du couvre-marche et la contremarche située dessous. Si la distance est inférieure à 46 mm, vous ne pourrez pas insérer la lame derrière le couvre-marche. La bordure doit être agrandie ou le couvre-marche doit être ajusté pour adapter la lame de sol à la contremarche et soutenir complètement le couvre-marche. Si la distance est supérieure ou égale à 46 mm : vérifiez si vous avez besoin d'encliqueter une lame supplémentaire sur la face inférieure du couvre-marche pour obtenir une finition soignée. Collez ces deux parties ensemble à l'arrière avec du ruban adhésif et/ou appliquez de la colle à bois dans le profilé à encliqueter.
2. Mesurez la forme exacte de chaque côté horizontal de chaque marche.
3. Encliquetez le couvre-marche et la lame et coupez aux bonnes dimensions.



4. Mesurez la contremarche. La marche située dessous peut alors être poussée sous la contremarche en la faisant glisser doucement vers le haut.
5. Vous pouvez laisser la rainure et scier à la hauteur de la contremarche moins 2 mm minimum.
6. Vous pouvez également couper la contremarche à la bonne taille et corriger la profondeur de la marche à la place. Installez la marche directement contre la contremarche.
7. Collage : effectuez toujours un ajustement à sec avant de coller l'escalier. Commencez par le haut de l'escalier. Appliquez de la colle en suivant un tracé ondulé et assurez-vous d'appliquer suffisamment de colle.
8. Collez la contremarche, puis le couvre-marche, et répétez l'opération. Réglez la position de la contremarche.
9. Si le sol de l'étage supérieur est flottant, assurez-vous d'utiliser un profilé Incizo entre le couvre-marche collé en haut de l'escalier et le sol flottant.
10. Évitez de marcher sur l'escalier pendant 24 heures pour permettre à notre colle Quick-Step One4All de sécher convenablement.

## Escalier avec contremarches peintes

Vous trouverez ci-dessous une liste des étapes d'installation pour obtenir une pose parfaite d'un escalier aux couleurs totalement assorties. Commencez par le haut de vos escaliers

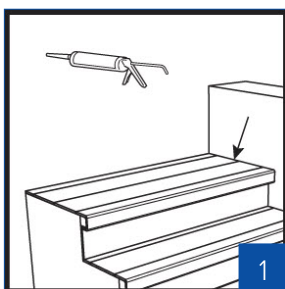


1. Mesurez la distance entre l'avant du couvre-marche et la contremarche située dessous. Si la distance est inférieure à 36 mm : la bordure doit être agrandie ou le couvre-marche doit être ajusté pour adapter la lame de sol à la contremarche et soutenir complètement le couvre-marche. Si la distance est supérieure ou égale à 36 mm : vérifiez si vous avez besoin d'encliqueter une lame supplémentaire sur la face inférieure du couvre-marche pour obtenir une finition soignée. Collez ces deux parties ensemble à l'arrière avec du ruban adhésif et/ou appliquez de la colle à bois dans le profilé à encliqueter.
2. Mesurez la forme exacte de chaque côté horizontal de chaque marche.
3. Encliquetez le couvre-marche et la lame et coupez aux bonnes dimensions.
4. Collage : effectuez toujours un ajustement à sec avant de coller l'escalier. Commencez par le haut de l'escalier. Appliquez de la colle en suivant un tracé ondulé et assurez-vous d'appliquer suffisamment de colle.

5. Tout d'abord, collez le couvre-marche du haut. Si le sol de l'étage supérieur est flottant, assurez-vous d'utiliser un profilé Incizo entre le couvre-marche collé en haut de l'escalier et le sol flottant.
6. Évitez de marcher sur l'escalier pendant 24 heures pour permettre à notre colle Quick-Step One4All de sécher convenablement.

## Finition

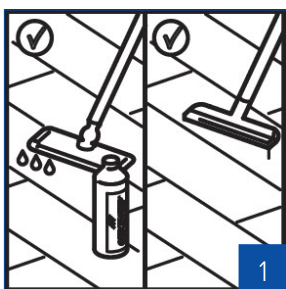
Vous trouverez ci-dessous une liste des étapes de finition pour obtenir l'aspect parfait de votre escalier.



1. Terminez les jointures avec le kit de couleurs assorties Quick-Step (QSKIT(-)) pour masquer toutes les imperfections. Le kit aux couleurs assorties est disponible en blanc et en différentes couleurs assorties à votre sol. Le kit aux couleurs assorties peut également être peint !

## Maintenance

L'entretien en toute simplicité !



1. Entretenez votre escalier terminé de la même manière que votre sol stratifié Quick-Step avec notre Floor Cleaner Quick-Step. Consultez le site [quick-step.com](http://quick-step.com) pour obtenir les instructions d'entretien d'un sol stratifié.

