



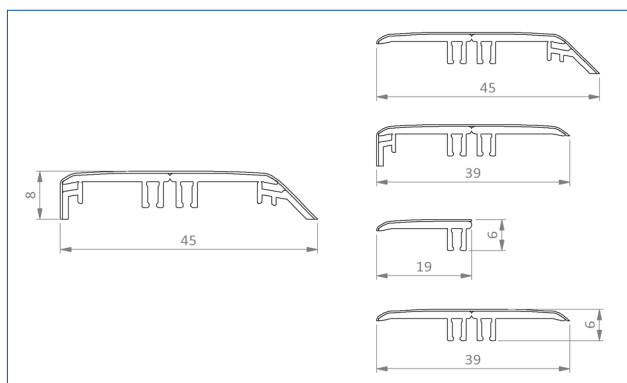
INCIZO PROFIEL

Technisch Gegevensblad
Nederlands


QUICK-STEP[®]
VLOERONTWERPERS

Algemene Informatie

Multifunctioneel en gepatenteerd profiel om je vloer en trappen in bijpassende kleuren af te werken. Met het meegeleverde Incizo-mes kun je het Incizo-basisprofiel in de gewenste vorm snijden.



| Inhoud | Samenstelling | Kleur |
|------------------------------|--|----------------------|
| Incizo-profiel | Pvc met decorfolie aan de bovenkant | In bijpassende kleur |
| Multifunctionele rail | Pvc | Zwart |
| Incizo-mes | Plastic houder met bruin schuurpapier en metalen mes in houder | Blauw |

Bestelcode

Dimensies

QSVINCP(-)

2000 x 45 x 8 mm

Toepasbaar Voor

Alle Quick-Step-vinylvloeren.

De vloer moet aan alle kanten kunnen uitzetten en krimpen. Daarom moet aan alle zijden van de vloer, rond buizen, dorpels en onder deurlijsten een uitzettingsvoeg worden vrijgelaten. Het exacte formaat van de uitzettingsvoeg is afhankelijk van het vloertype. Raadpleeg de installatie-instructies van je Quick-Step-vloer voor het vereiste formaat van de uitzettingsvoeg. Voor de afwerking van deze voeg bieden we een uitgebreid assortiment aan plinten en profielen.

Toepassingen

Met het Incizo-5-in-1-profiel kun je je vloer in elke situatie afwerken.

1. Uitzettingsprofiel

Twee vloeren van dezelfde hoogte met elkaar verbinden: in deuropeningen, L-vormige kamers of kamers waar de vloerlengte of -breedte groter is dan 12 m.



2. Aanpassingsprofiel

Twee vloeren van verschillende hoogte met elkaar verbinden. Maak de overgang van je laminaatvloer naar een vloer die lager ligt, bijvoorbeeld een tegelvloer.



3. Eindprofiel

Je vloer afwerken langs muren, ramen, schuifdeuren, een iets hogere drempel of een tegelvloer.



4. Overgangsprofiel

Creëer een mooie overgang tussen uw vinylvloer en andere vloertypes, zoals een vast tapijt.



5. Trapprofiel

Bedek je trap of treden met Quick-Step-planken, in combinatie met het Incizo-profiel als trapneus. In dit geval is een aluminium onderprofiel (NEVINCPBASE(-)) voor gebruik op trappen nodig, los te bestellen.



Zie de technische fiche van de Incizo-trap voor meer informatie over montage als een trapprofiel.

Kenmerken

Quick-Step-accessoires zijn speciaal ontwikkeld voor Quick-Step-vloeren.

✓ **Perfect bijpassende kleur**

Het Quick-Step Incizo-profiel is verkrijgbaar in een ontwerp dat precies bij je vloer past.

✓ **Uitmuntend slijt- en krasbestendig oppervlak**

De duurzame toplaag maakt het Incizo-profiel kras- en slijtvast.

✓ **Quick-Step-garantie**

Voor profielen geldt dezelfde garantie als voor je vloer.

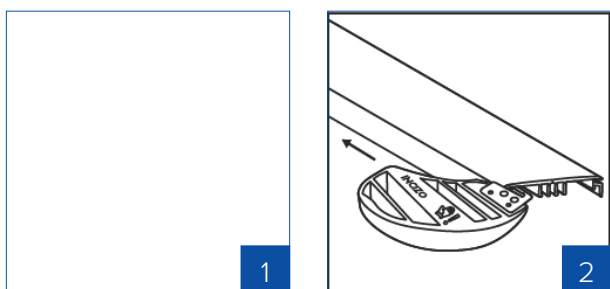
✓ **Gemakkelijk te plaatsen**

Eenvoudige plaatsing met de meegeleverde rail, te verlijmen met de Quick-Step One4All Glue (QSGGLUE290).

✓ **Compleet pakket**

De rail en het Incizo-mes worden samen met het Incizo-profiel geleverd.

Vorbereitung

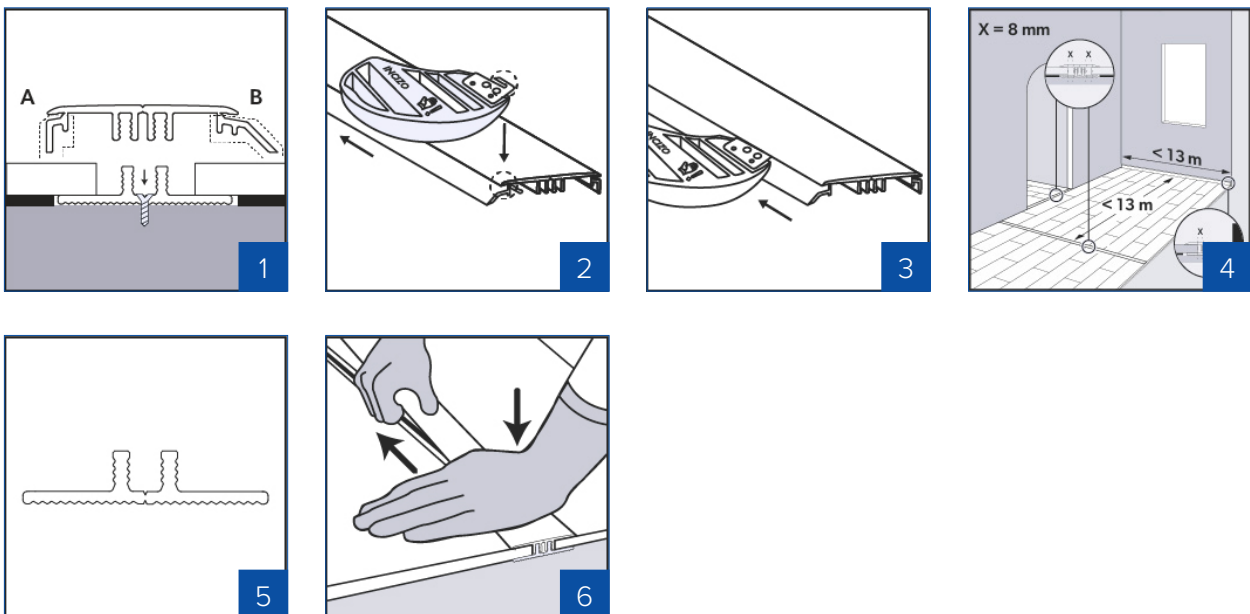


1. **Draag altijd handschoenen: de afkant van het profiel en het blad zijn scherp. Lees vóór het gebruik nauwkeurig de instructies.**
2. Met het Incizo-mesje kan het profiel heel eenvoudig in de gewenste vorm worden gesneden. Wanneer u het profiel snijdt, legt u het altijd horizontaal op een stabiele ondergrond.

Plaatsing

Uitzettingsprofiel

Een uitzettingsprofiel verbindt twee vloeren van dezelfde hoogte met elkaar.



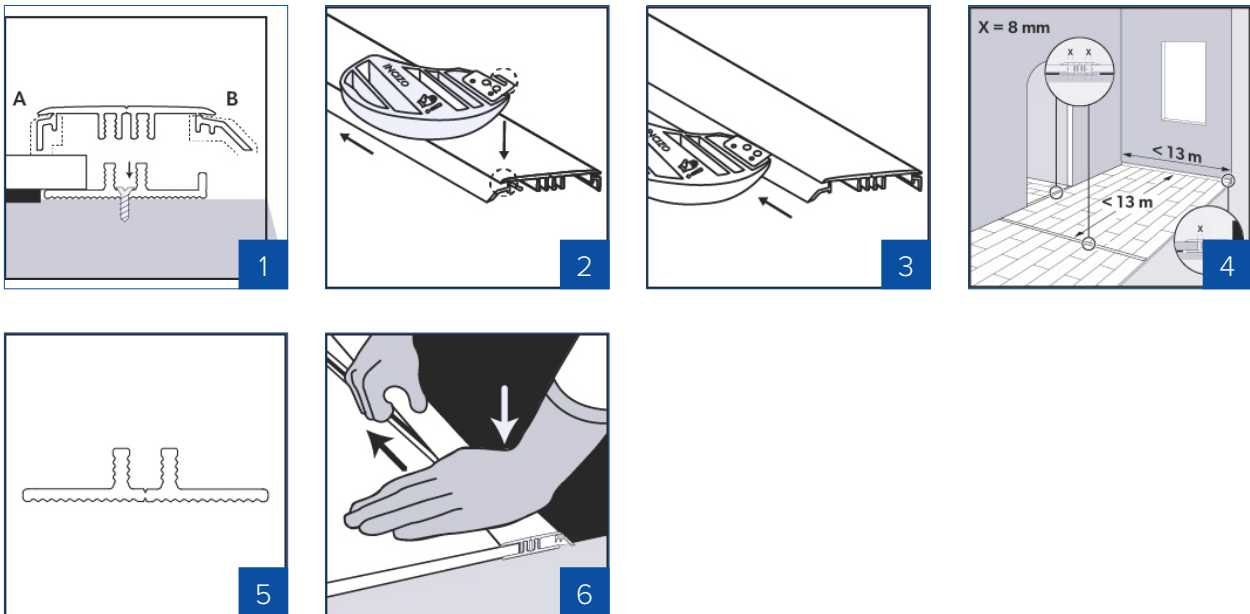
1. Zaag eerst het Incizo-profiel op de juiste lengte. Snijd vervolgens met het meegeleverde Incizo-mes segment A en segment B weg om een uitzettingsprofiel te verkrijgen. **Tip: om gemakkelijk te snijden, snijd je beide lengtes voor je de 2 segmenten verwijdert.**
2. Plaats het mes zodanig dat het blad in de smalle sleuf in het profiel past.
3. Schuif het voorzichtig in de richting van de pijl en zorg daarbij dat je niet in de pvc-basis snijdt. Verwijder de te verwijderen delen.
4. Laat bij het plaatsen van de vloer genoeg ruimte tussen beide oppervlakken die met het profiel op elkaar zullen worden aangesloten. Breng een merkteken aan op de vloer om aan te geven hoe ver de afkant van de vloer zal reiken. Laat de ondervloer tot net vóór deze lijn reiken; het is beter om de rail later direct op de ondergrond vast te maken. Snijd de kunststof rail op de juiste lengte en plaats deze in het midden van de open ruimte tussen de twee vloeroppervlakken. Zorg ervoor dat er een voldoende grote uitzettingsvoeg

is tussen de vloer en de verhoogde poten van de rail waarin het profiel vastgeklemd gaat worden.

5. De rail kan met de Quick-Step One4All Glue (QSG LUE290) op elke soort oppervlak worden geïnstalleerd. Of ze kan met schroeven worden bevestigd: Gebruik de voorgeboorde gaten tussen de verhoogde poten van de rail. Zorg ervoor dat je niet in leidingen of kabels schroeft.
6. Druk het profiel voorzichtig van de ene kant van de rail naar de andere. Druk tegen de vloer aan.

Aanpassingsprofiel

Een aanpassingsprofiel verbindt twee vloeren van verschillende hoogte met elkaar.

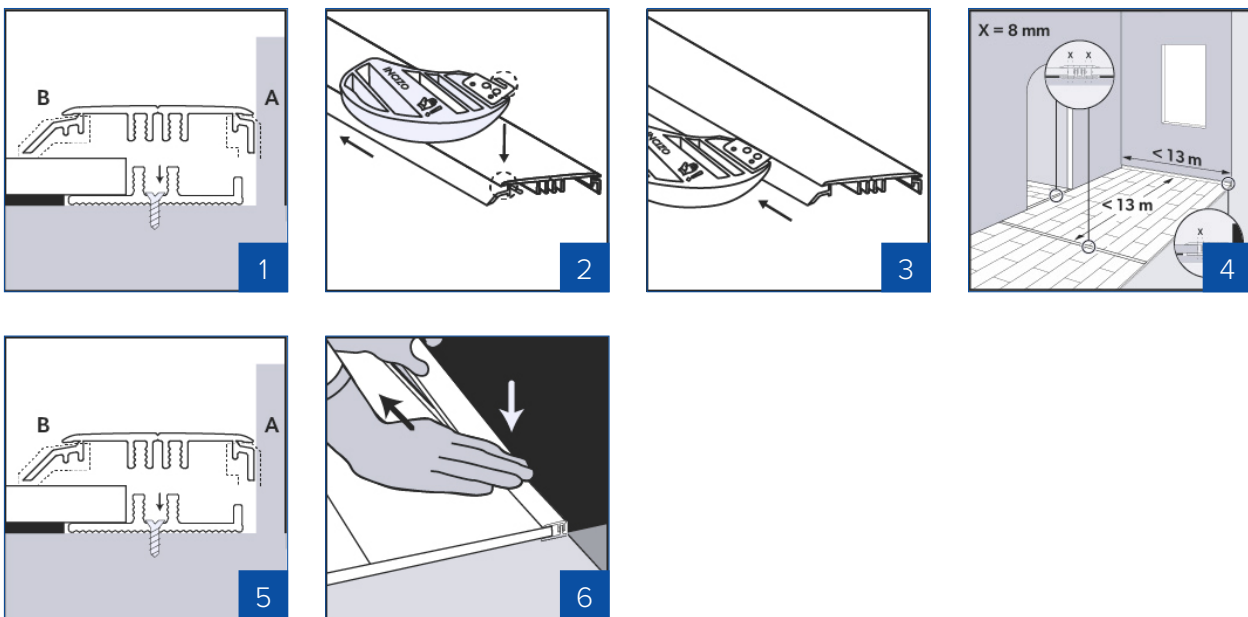


1. Zaag eerst het Incizo-profiel op de juiste lengte. Snijd vervolgens met het meegeleverde Incizo-mes segment A weg, zodat een aanpassingsprofiel ontstaat.
2. Plaats het mes zodanig dat het blad in de smalle sleuf in het profiel past.
3. Schuif het voorzichtig in de richting van de pijl en zorg daarbij dat je niet in de pvc-basis snijdt. Verwijder de te verwijderen delen.
4. Laat bij het plaatsen van de vloer genoeg ruimte tussen beide oppervlakken die met het profiel op elkaar zullen worden aangesloten. Breng een merkteken aan op de vloer om aan te geven hoe ver de afkant van de vloer zal reiken. Laat de ondervloer tot net vóór deze lijn reiken; het is beter om de rail later direct op de ondergrond vast te maken. Snijd de kunststof rail op de juiste lengte en plaats deze in het midden van de open ruimte tussen de twee vloeroppervlakken. Zorg ervoor dat er een voldoende grote uitzettingsvoeg is tussen de vloer en de verhoogde poten van de rail waarin het profiel vastgeklemd gaat worden.

5. De rail kan met de Quick-Step One4All Glue (QSG LUE290) op elke soort oppervlak worden geïnstalleerd. Of ze kan met schroeven worden bevestigd: Gebruik de voorgeboorde gaten tussen de verhoogde poten van de rail. Zorg ervoor dat je niet in leidingen of kabels schroeft.
6. Druk het profiel voorzichtig van de ene kant van de rail naar de andere. Druk tegen de vloer aan.

Eindprofiel

Een eindprofiel dient om je vloer langs muren of ramen af te werken.

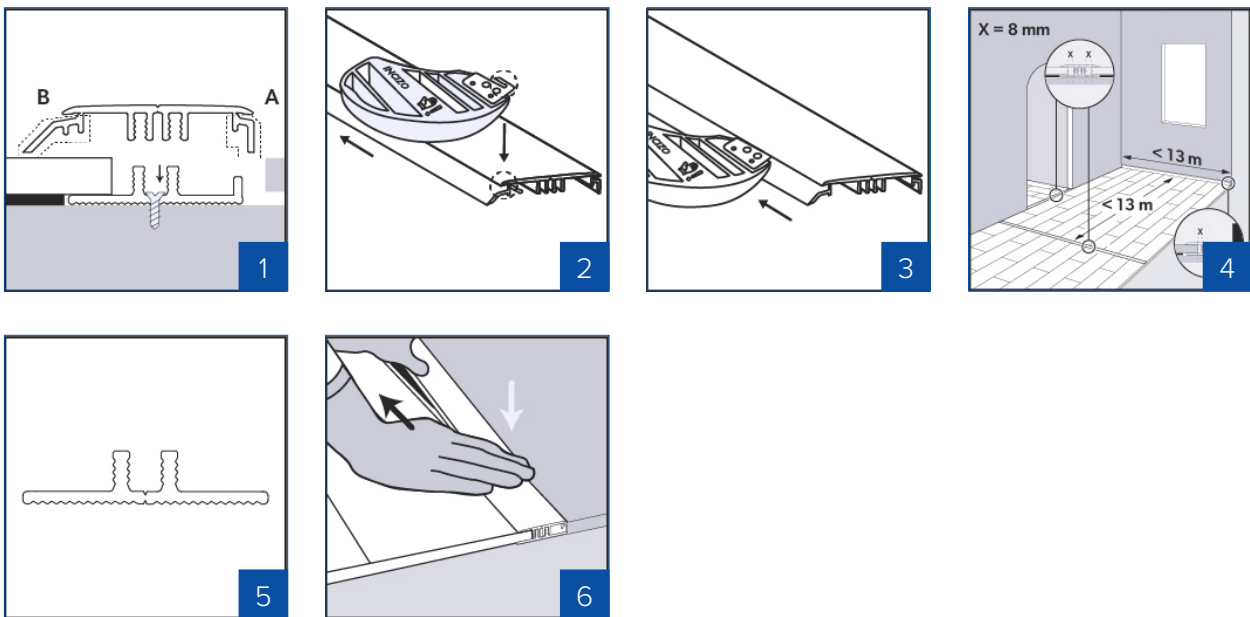


1. Zaag eerst het Incizo-profiel op de juiste lengte. Snijd vervolgens met het meegeleverde Incizo-mes segment B weg, zodat een aanpassingsprofiel ontstaat.
2. Plaats het mes zodanig dat het blad in de smalle sleuf in het profiel past.
3. Schuif het voorzichtig in de richting van de pijl en zorg daarbij dat je niet in de pvc-basis snijdt. Verwijder de te verwijderen delen.
4. Laat bij het plaatsen van de vloer genoeg ruimte tussen beide oppervlakken die met het profiel op elkaar zullen worden aangesloten. Breng een merkteken aan op de vloer om aan te geven hoe ver de afkant van de vloer zal reiken. Laat de ondervloer tot net vóór deze lijn reiken; het is beter om de rail later direct op de ondergrond vast te maken. Snijd de kunststof rail op de juiste lengte en plaats deze in het midden van de open ruimte tussen de twee vloeroppervlakken. Zorg ervoor dat er een voldoende grote uitzettingsvoeg is tussen de vloer en de verhoogde poten van de rail waarin het profiel vastgeklemd gaat worden.

5. De rail kan met de Quick-Step One4All Glue (QSG LUE290) op elke soort oppervlak worden geïnstalleerd. Of ze kan met schroeven worden bevestigd: Gebruik de voorgeboorde gaten tussen de verhoogde poten van de rail. Zorg ervoor dat je niet in leidingen of kabels schroeft.
6. Druk het profiel voorzichtig van de ene kant van de rail naar de andere. Druk tegen de vloer aan.

Overgangsprofiel

Een overgangsprofiel dient om een mooie overgang te creëren tussen je vinylvloer en andere vloertypes, bijvoorbeeld een met vaste vloerbedekking.

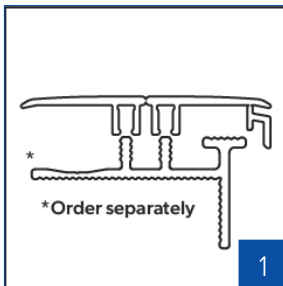


1. Zaag eerst het Incizo-profiel op de juiste lengte. Snijd vervolgens met het meegeleverde Incizo-mes segment B weg, zodat een aanpassingsprofiel ontstaat.
2. Plaats het mes zodanig dat het blad in de smalle sleuf in het profiel past.
3. Schuif het voorzichtig in de richting van de pijl en zorg daarbij dat je niet in de pvc-basis snijdt. Verwijder de te verwijderen delen.
4. Laat bij het plaatsen van de vloer genoeg ruimte tussen beide oppervlakken die met het profiel op elkaar zullen worden aangesloten. Breng een merkteken aan op de vloer om aan te geven hoe ver de afkant van de vloer zal reiken. Laat de ondervloer tot net vóór deze lijn reiken; het is beter om de rail later direct op de ondergrond vast te maken.
Snijd de kunststof rail op de juiste lengte en plaats deze in het midden van de open ruimte tussen de twee vloeroppervlakken. Zorg ervoor dat er een voldoende grote uitzettingsvoeg is tussen de vloer en de verhoogde poten van de rail waarin het profiel vastgeklemd gaat worden.

5. De rail kan met de Quick-Step One4All Glue (QSG LUE290) op elke soort oppervlak worden geïnstalleerd. Of ze kan met schroeven worden bevestigd: Gebruik de voorgeboorde gaten tussen de verhoogde poten van de rail. Zorg ervoor dat je niet in leidingen of kabels schroeft.
6. Druk het profiel voorzichtig van de ene kant van de rail naar de andere. Druk tegen de vloer aan.

Trapneus

Je kunt het Incizo-profiel ook gebruiken om trappen en treden af te werken.



1. Voor de montage van het Incizo-profiel op trappen of treden is een aluminium onderprofiel nodig. Dit onderprofiel moet apart besteld worden (NEVINCPBASE(-)). Maak geen gebruik van de plastic rail die in de Incizo-verpakking meegeleverd werd .
Zie de technische fiche van de Incizo-trap voor meer informatie over montage als een trapprofiel.

